

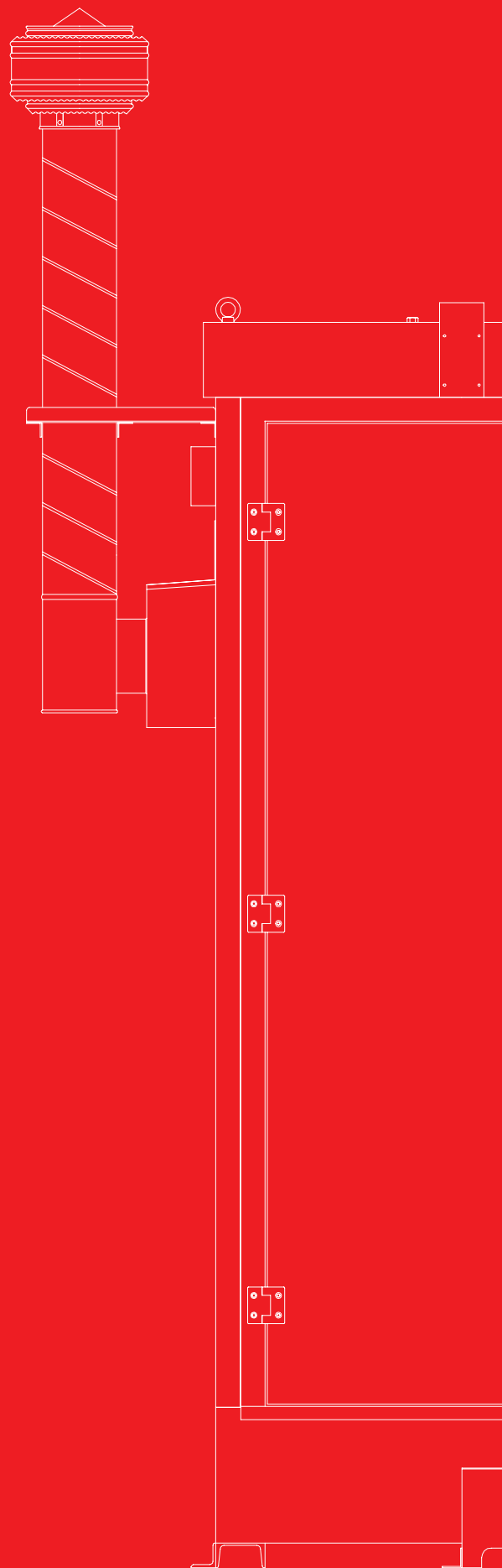
NEXT



ショウキコ

少量危険物貯蔵庫

ISSUE #2.1



## コンプライアンス徹底の必需品



# ショウキコ

少量危険物貯蔵庫

屋内・屋外

ネクストのショウキコ(少量危険物貯蔵庫)は自社製パネルの組み立て構造で短納期を実現。ビルなどの建物の中でも狭い場所でも現地で組み立てが可能。全国各地に豊富な導入実績があります。

- **短納期** (自社製造・パーツ在庫により他社よりも短納期を実現)
- **オーダーメイド可能** (貴社のご希望にあわせて設計出来る)
- **現地組立て可能** (パネル組立式なので狭い場所への設置も可能)
- **面倒な届出書類作成も代行** (豊富な経験・知識でサポート)



2坪モデル 屋外仕様 (OP付き)



2坪モデル室内



1坪モデル 屋外仕様 (OP付き)

### 標準装備

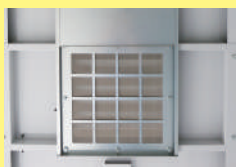
充実の標準装備(オプションは仕様ページをご確認ください)



縞鋼板フロア  
水勾配



鋼板製溜め枒  
鋼板製側溝



FD付き給気ガラリ  
40メッシュ付き



防火扉  
クローザー・鍵付き



自然換気式  
ベンチレーター  
吸込口40メッシュ付き



室内防火ダンパー  
吸込口40メッシュ付き

## さらにコンパクトに、もっと身近に



# キャビネット

少量危険物貯蔵庫

屋内用

特許取得済

業界最小のコンパクト設計で設置場所に悩むことはありません。ショウキコの機能そのままに十分な換気能力と安全性能を確保。扉を開けるとすぐに危険物を取り出せるキャビネットタイプです。

### 標準装備

充実の標準装備

- ・スライド式棚板2段(落下防止対策済)
- ・水勾配底板(1/89) & 溜枒(400×415×180mm)
- ・72℃融解ヒューズ防火ダンパー(給気・排気)
- ・引火防止網SUS40メッシュ(給気・排気)
- ・防爆型有圧換気扇(単相100V 27W)
- ・鍵&クローザー付き防火扉
- ・看板3種(少量危険物貯蔵取扱所/火気厳禁/品名・最大数量)
- ・10型ABC粉末消火器(格納庫付き)



※応は付属しません。



キャビネットの棚板は取り出しやすいスライド式を採用。もちろん落下防止付きです。



各機械の点検やメンテナンスで簡単にアクセスできるように点検口を完備しています。

N-0.5 参考図

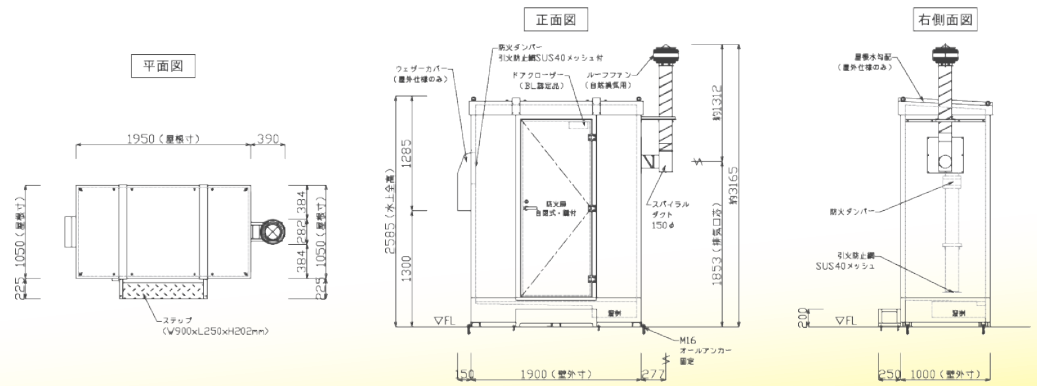
省スペースにこだわりたい



**ショウキコ**

少量危険物貯蔵庫

【0.5坪モデル】



N-1.0 参考図

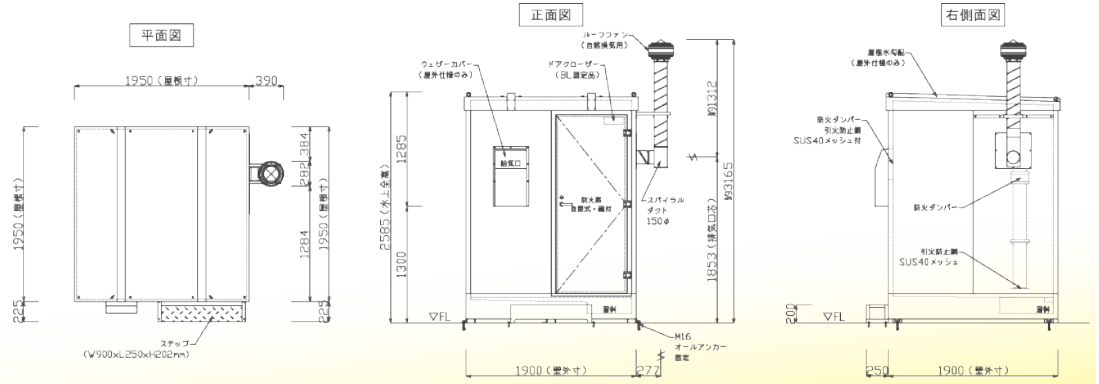
ベストセラーの標準サイズ



**ショウキコ**

少量危険物貯蔵庫

【1.0坪モデル】



N-1.5 参考図

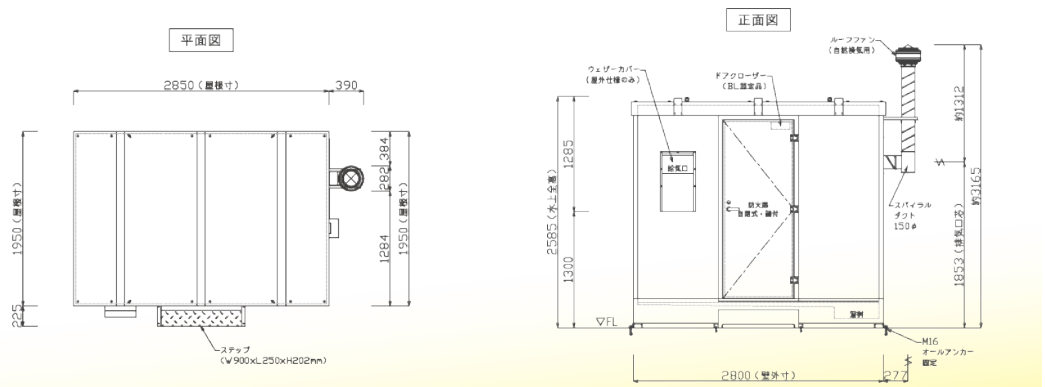
省スペースと保管場所もどちらも譲れない



**ショウキコ**

少量危険物貯蔵庫

【1.5坪モデル】



※右側面図はN-1.0と同じです。

N-2.0 参考図

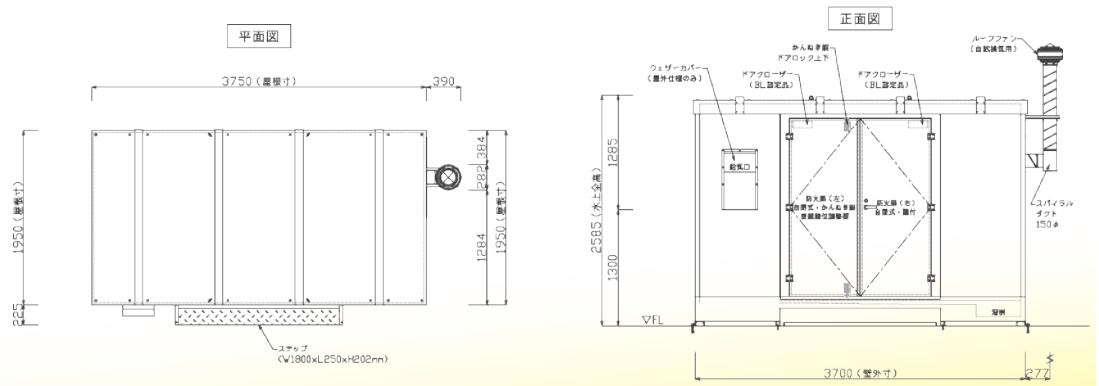
とにかく広い保管場所が欲しい



**ショウキコ**

少量危険物貯蔵庫

【2.0坪モデル】



※右側面図はN-1.0と同じです。

N-0.0 参考図

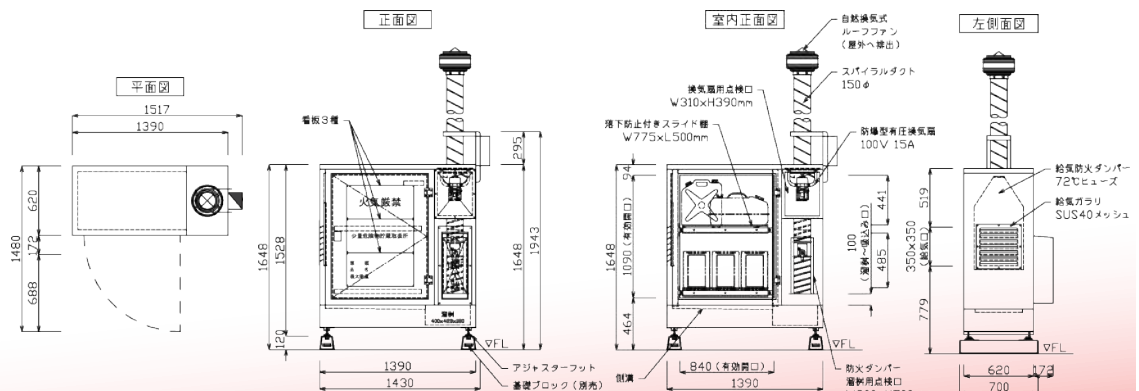
もっと身近で保管したい



**キャビネット**

少量危険物貯蔵庫

【キャビネット】



■各モデル仕様

型式／モデル名	□ ショウキコ				□ キャビネット
	□ N-0.5 (0.5坪モデル)	□ N-1.0 (1.0坪モデル)	□ N-1.5 (1.5坪モデル)	□ N-2.0 (2.0坪モデル)	□ N-0.0 (キャビネット)
本体外寸法(壁)	W1,900×L1,000×H2,580	W1,900×L1,900×H2,580	W2,800×L1,900×H2,580	W3,700×L1,900×H2,580	W1,390×L620×H1,530
本体内寸法	W1,800×L900×H2,200	W1,800×L1,800×H2,200	W2,700×L1,800×H2,200	W3,600×L1,800×H2,200	W970×L520×H1,2200
出入口扉寸法	W800×H2,000(片開)	W800×H2,000(片開)	W800×H2,000(片開)	W1,590×H2,000(両開)	W870×H1,120(片開)
本体塗装色	ショウキコ ホワイト				ショウキコ ホワイト・赤 チャコールグレーの3色から選択
床構造	不燃材料 2.3mm 縞鋼板 側溝へ勾配 N-0.5:1/90 N-1.0 N-1.5 N-2.0:1/180				全面が側溝および溜桝
側溝構造	不燃材料 1.6mm ボンデ鋼板 100mm幅 溜桝へ勾配2.5/180				不燃材料 0.8mm ボンデ鋼板 底板全面 1/89
溜桝構造	不燃材料 1.6mm ボンデ鋼板 W600×L500×H180mm				不燃材料 0.8mm ボンデ鋼板 W400×L415×H180mm
出入口扉構造	防火設備(防火扉) 鍵・クローザー付き 0.8mmボンデ鋼板サンドイッチパネル 40mm厚				
パネル構造	不燃材料 0.8mmボンデ 鋼板折り込みパネル 50mm厚				
換気装置	ルーフファン自然換気用 亜鉛鋼板製ダクト150Φ 0.5mm厚 引火防止網SUS40メッシュ付 防火ダンパー(72℃溶解)				
給気ガラリ	防火ダンパー付き給気ガラリ(72℃溶解) 引火防止網SUS40メッシュ付き				

オプション品	<input type="checkbox"/> 重量物保管 補強床仕様	<input type="checkbox"/> 防爆型有圧換気扇(100V 15W)	<input type="checkbox"/> 非防爆型有圧換気扇(100V 15W)	<input type="checkbox"/> 消防表示板(3種)	<input type="checkbox"/> 溜桝カバー
	<input type="checkbox"/> 耐圧防爆型LEDコンパクトタイプ(100V 16W 1灯)	<input type="checkbox"/> 標準型LED(100V 20W 1灯相当)	<input type="checkbox"/> 10型ABC粉末消火器(格納庫付き)	<input type="checkbox"/> 鉄製雨どい	
	<input type="checkbox"/> 鉄製ステップ(W900×L250×H200 アンカー付き)	<input type="checkbox"/> 収納棚(W900×L500×H2050 天板含5段階動式 転倒&落下防止対策品)	<input type="checkbox"/> 室内防油堤仕様		
	<input type="checkbox"/> 出入口 両開き扉仕様(有効W1545×H1945 クローザー&順位調整器付き)	<input type="checkbox"/> 塩害地域対策	<input type="checkbox"/> 強風地域対策	<input type="checkbox"/> その他	

<危険物の種類(一例)>

種別	品名	製品例	指定数量
第4類 危険物	特殊引火物	エーテル・二硫化炭素等	50ℓ
	第1石油類	シンナー・塗料・パーツクリーナー・ガソリン等	200ℓ
	アルコール類	メチルアルコール・エチルアルコール等	400ℓ
	第2石油類	塗料・灯油・軽油等	1000ℓ
	第3石油類	潤滑油・廃油・重油等	2000ℓ
	第4石油類	潤滑油・ジャッキオイル等	6000ℓ
	動植物油類	ごま油・大豆油・オリーブオイル等	10000ℓ

※上記表以外にも危険物は存在します。本表以外の保管をご検討の場合、弊社までお問い合わせください。

<数量別で必要になる設備>

指定数量の  
1 / 5 倍以上～1 倍未満は  
少量危険物貯蔵庫が必要  
(ショウキコ・キャビネット)

指定数量の1 倍以上は  
危険物貯蔵庫が必要

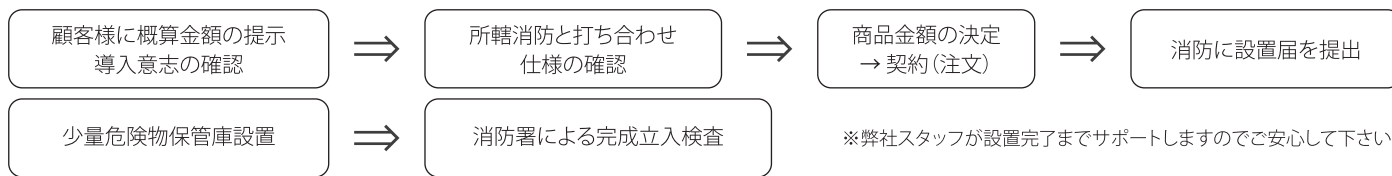
<危険物の倍数計算の方法>

$$\frac{\text{特殊引火物 A } \cancel{\text{ℓ}}}{\text{指定数量 } 50\cancel{\text{ℓ}}} + \frac{\text{第1石油類 B } \cancel{\text{ℓ}}}{\text{指定数量 } 200\cancel{\text{ℓ}}} + \frac{\text{アルコール類 C } \cancel{\text{ℓ}}}{\text{指定数量 } 400\cancel{\text{ℓ}}} + \frac{\text{第2石油類 D } \cancel{\text{ℓ}}}{\text{指定数量 } 1000\cancel{\text{ℓ}}} + \frac{\text{第3石油類 E } \cancel{\text{ℓ}}}{\text{指定数量 } 2000\cancel{\text{ℓ}}} + \frac{\text{第4石油類 F } \cancel{\text{ℓ}}}{\text{指定数量 } 6000\cancel{\text{ℓ}}} + \frac{\text{動植物油類 G } \cancel{\text{ℓ}}}{\text{指定数量 } 10000\cancel{\text{ℓ}}} = \text{倍数}$$

例. シンナー36ℓ、塗料200ℓを工場で保管する場合、下記の通り少量危険物保管庫が必要となります。

$$\frac{\text{第1石油類 } 36\cancel{\text{ℓ}}}{\text{第1石油類 } 200\cancel{\text{ℓ}}} + \frac{\text{第2石油類 } 200\cancel{\text{ℓ}}}{\text{第2石油類 } 1000\cancel{\text{ℓ}}} = 0.18 + 0.2 = \underline{\underline{0.38 \text{ 倍}}}$$

<少量危険物保管庫導入の流れ>



⚠ 少量危険物貯蔵所の基準は、各市町村の火災予防条例により定められています。しかし、少量危険物貯蔵所の細かい仕様は所轄消防署の保有する技術資料が基となっているため、届出であっても消防担当と事前協議が必ず必要になります。

⚠ 本製品は防火地域/準防火地域には設置できません。事前に設置場所の用途をご確認ください。

取扱い販売店:



日本のBPをプロデュースする  
ネクスト株式会社

〒497-0015 愛知県あま市七宝町鯉橋4-36  
TEL : 052-559-2115 / FAX : 052-559-2116  
URL : www.next-co.co.jp  
MAIL : info@next-co.co.jp  
営業拠点: 東京・千葉 サービス拠点: 神奈川  
鯉橋工場・研修センター(本社併設)



詳しくはホームページへ

※仕様は予告無く変更となる場合がございます。予めご了承下さい。2024.05